

grandeur originale

Programme architectural

Angle de coin R 0,5 x 45°

Indice de protection IP 20/IP 21

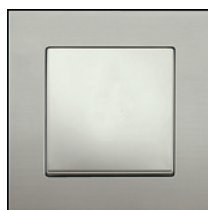
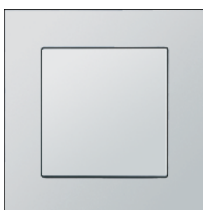
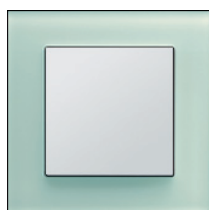
Température de fonctionnement

Appareil conventionnel : -15 °C à +60 °C

Appareil électronique : -15 °C à +45 °C

(à partir de +25 °C réduire la puissance des variateurs selon indication dans la notice.)

Appareil KNX: +5 °C à +25 °C



Matières

Verre de sécurité ESG, surface dépolie, face arrière teintée blanc

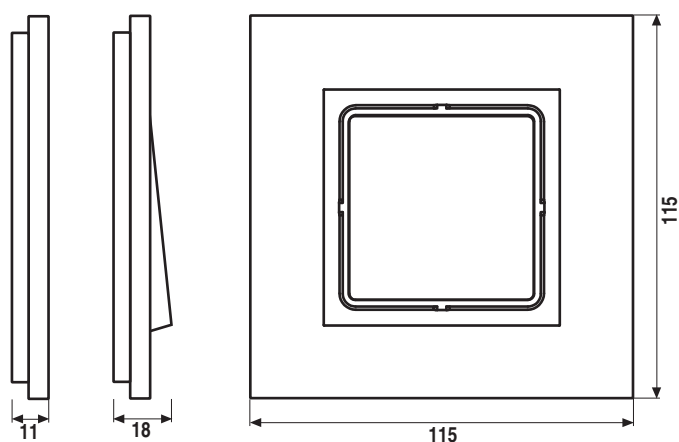
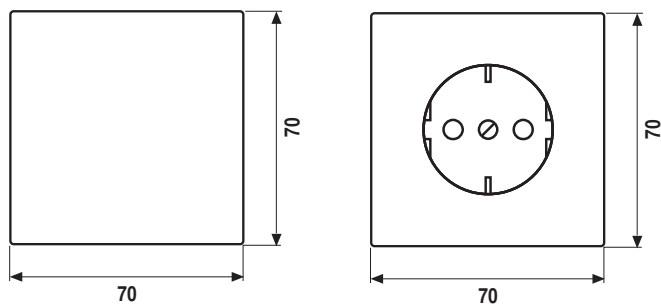
Aluminium: AIMg Si 05 surface E1 EV1 éloxé

Métal INOX: 1.4301 traitement de surface par micro billage de verre

Chrome: AIMg Si 05 surface chromée

Corian®: surface polie

Finition: Mont Blanc, Matterhorn



Dimensions des cadres

1 poste	115 mm x 115 mm
2 postes	186 mm x 115 mm
3 postes	257 mm x 115 mm
4 postes	328 mm x 115 mm
5 postes	399 mm x 115 mm

Les cadres s'utilisent pour les montages verticaux et horizontaux.

