



DESIGN SWITCHES & SOCKETS



COMPATIBILIDAD CAJAS ELÉCTRICAS

Bridge se adapta a cajas universales, chinas y británicas.
Por favor indíquenos en el momento de hacer el pedido en qué caja instalará el producto.

ELECTRICAL BOXES COMPATIBILITY

Bridge is available for universal, chinese and british flush mounted boxes.
Please once you place the order indicate us the kind of boxes where mechanisms will be installed.

COMPATIBILITE DES BOITIERS D'ENCASTREMENT

La Collection Bridge s'adapte aux boitiers universels, chinois ou britanniques. Merci de bien vouloir nous indiquer le type de boitier lors du passage de commande.

ENCHUFE SOCKET PRISE

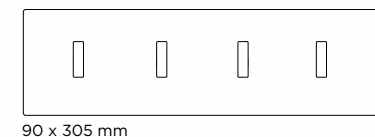
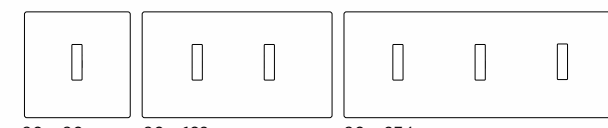
ENCHUFE	SOCKET	PRISE
SCHUKO	FRANCÉS FRENCH FRANCAISE	BRITÁNICO BRITISH BRITANNIQUE 13A s/BS1363-2
		BRITÁNICO BRITISH BRITANNIQUE 5A s/BS546
		CHINO CHINESE CHINOISE
		UNIVERSAL UNIVERSAL UNIVERSEL



FORMATOS DE PLACA-CAJA UNIVERSAL

UNIVERSAL BOX PLATES SIZES

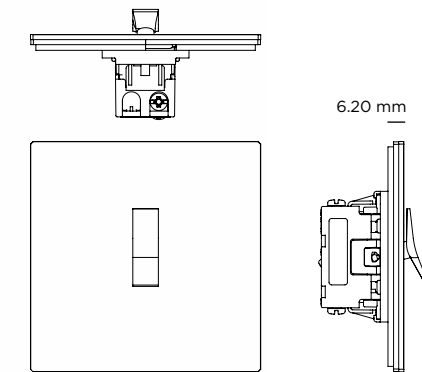
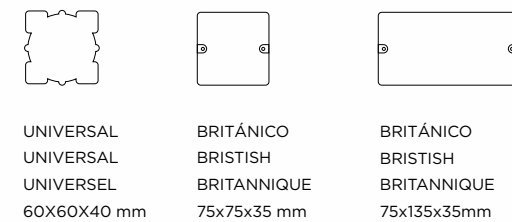
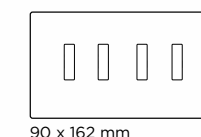
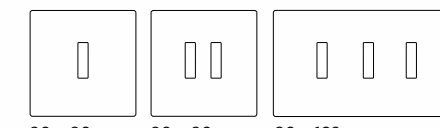
FORMATS DES PLAQUES BOITIERS UNIVERSELS



FORMATOS DE PLACA-CAJA BRITÁNICA

BRITISH STANDARD PLATES SIZES

FORMATS DES PLAQUES BOITIERS BRITANNIQUES



I info@fontbarcelona.com I TEL_(+34) 935 743 330 I
I www.FONTBARCELONA.com I

ESP/UK/FR 2019





ACABADOS DE PLACA
PLATE FINISHES
FINITIONS DES PLAQUES



ALUMINIO PLATA CEPILLADO MATE	ALUMINIO NEGRO CEPILLADO MATE	ACERO INOXIDABLE CEPILLADO	LATÓN DORADO SATINADO MATE	LATÓN GRAFITO CEPILLADO	LATÓN PATINÉ AMERICANO	CORIAN BLANCO®
BRUSHED MATT SILVER ALUMINIUM	BRUSHED MATT BLACK	BRUSHED STAINLESS STEEL	SATIN MATT GOLDEN BRASS	BRUSHED GRAPHITE BRASS	ANTIQUE BRONZE BRASS	WHITE CORIAN®
ALUMINIUM ARGENTE BROSSE MAT	ALUMINIUM NOIR BROSSE MAT	ACIER INOX BROSSE	LAITON DORE SATINE MAT	LAITON GRAPHITE BROSSE	LAITON PATINE AMERICAIN	CORIAN® BLANC

Consultar más acabados en Aluminio Pintado, Acero inox y Latón.
Ask for our new finishes in Painted Aluminium, Stainless Steel and Brass.
Nous consulter pour d'autres finitions en Aluminium peint, en Acier inox et en Laiton.

ACABADOS DE MANECILLA
TOGGLE FINISHES
FINITIONS DES LEVIERS



CROMADO SEMI-MATE	CROMADO	DORADO BRILLANTE	NÍQUEL NEGRO	NÍQUEL SEMI-MATE	PATINÉ AMERICANO
SEMI-MATT CHROME PLATED	CHROME PLATED	BRIGHT GOLDEN	BLACK NICKEL PLATED	SEMI MATT NICKEL PLATED	ANTIQUE BRONZE
CHROME SEMI-MAT	CHROME	DORE BRILLANT	NICKEL NOIR	NICKEL SEMI-MATE	PATINE AMERICAIN

ACABADOS DE MARCO
FRAME FINISHES
FINITIONS DES ENCADREMENTS



CROMADO SEMIMATE, SEMI-MATT CHROME-PLATED, CHROME SEMI MATE
CROMADO, CHROME-PLATED, CHROME
DORADO BRILLANTE, BRIGHT GOLDEN, DORE BRILLANT
NÍQUEL, NICKEL PLATED, NIQUEL
LATÓN PATINÉ AMERICANO, ANTIQUE BRONZE BRASS, PATINE AMERICAIN
NÍQUEL NEGRO, BLACK NICKEL, NICKEL NOIR

ACABADOS DE BOTÓN DE PULSADOR Y REGULADOR
DIMMER & PUSHBUTTON FINISHES
FINITIONS DES BOUTONS POUSSOIRS ET VARIATEURS



REGULADOR DIMMER	PULSADOR PUSHBUTTON
VARIATEUR	BOUTON POUSSOIR

INTERIOR, INTERIOR, INTERIEUR



ACERO INOXIDABLE CEPILLADO	ALUMINIO NEGRO CEPILLADO MATE	ALUMINIO PLATA CEPILLADO MATE	LATÓN DORADO SATINADO MATE	LATÓN PATINÉ AMERICANO	GRAFITO CEPILLADO
BRUSHED STAINLESS STEEL	BRUSHED MATT BLACK ALUMINIUM	BRUSHED MATT SILVER ALUMINIUM	SATIN MATT GOLDEN BRASS	ANTIQUE BRONZE BRASS	GRAFITO CEPILLADO
ACIER INOX BROSSE	ALUMINIUM NOIR BROSSE MAT	ALUMINIUM ARGENTE BROSSE MAT	LAITON DORE SATINE MAT	PATINE AMERICAIN	GRAFITO CEPILLADO

EXTERIOR, EXTERIOR, EXTERIEUR



CROMADO SEMI MATE	CROMADO	DORADO BRILLANTE	NÍQUEL PATINÉ AMERICANO	LATÓN PATINÉ AMERICANO	NÍQUEL NEGRO
SEMI-MATT CHROME PLATED	CHROME PLATED	GOLDEN BRIGHT	NICKEL PLATED	ANTIQUE BRONZE BRASS	BLACK NICKEL
CHROME SEMI MATE	CHROME	DORE BRILLANT	NICKEL	PATINE AMERICAIN	NICKEL NOIR

Consultar más acabados en Aluminio Pintado, Acero inox y Latón.
Ask for our new finishes in Painted Aluminium, Stainless Steel and Brass.
Nous consulter pour d'autres finitions en Aluminium peint, en Acier inox et en Laiton.